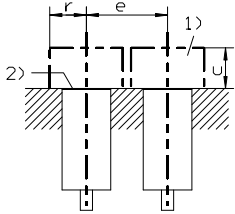


|  |                |                                     |  |      |
|--|----------------|-------------------------------------|--|------|
| <b>3RG4012-0GB33-1AF0-PF</b>                             | NO / Schließer | 5 m Cable / 5 m Kabel (eingegossen) |  |      |
| <b>Size / Bauform</b>                                    |                | :                                   | cylindrical M12 / zylindrisch M12                  |      |
| <b>Mounting / Einbau</b>                                 |                | :                                   | embeddable / bündig                                |      |
| <b><u>Operating distance / Schaltabstand</u></b>         |                |                                     |  |      |
| Rated operating distance / Bemessungsschaltabstand       | sn             | :                                   | 2,0 mm   |      |
| Effective operating distance / Realschaltabstand         | sr             | :                                   | 1,80 ... 2,20 mm                                   |      |
| Assured operating distance / Gesicherter Schaltabstand   | sa             | :                                   | 1,62 mm  |      |
| Standard target mild steel / Meßplatte Stahlfahne St 37  |                | :                                   | 12 x 12 x 1 mm                                     |      |
| Repeat accuracy / Reproduzierbarkeit                     | R              | :                                   | 0,10 mm  |      |
| Hysteresis / Hysterese                                   | H              | :                                   | 0,02 ... 0,44 mm                                   |      |
| Reduction factors / Reduktionsfaktoren                   |                | :                                   | Al:  | 0,40 |
|  |                |                                     | Cu:  | 0,20 |
|  |                |                                     | Ms:  | 0,50 |
|  |                |                                     | Stainl. steel / Edlst.:                            | 0,70 |
| <b><u>Power supply voltage / Versorgungsspannung</u></b> |                |                                     |  |      |
| Rated operational voltage / Bemessungsbetriebsspannung   | Ue             | :                                   | 24 V DC  |      |
| Operating voltage range / Betriebsspannungsbereich       | UB             | :                                   | 15 ... 34 V DC                                     |      |
| No-load supply current / Leerlaufstrom                   | Io             | :                                   | 17mA (24 V DC); 30mA (34 V DC)                     |      |
| max. ripple content / zul. Restwelligkeit                |                | :                                   | 10%  |      |
| <b><u>Output / Ausgang</u></b>                           |                |                                     |  |      |
| Output / Ausgangsart                                     |                | :                                   | 3 wire DC npn / 3 Leiter DC npn                    |      |
| Rated operational current / Bemessungsbetriebsstrom      | Ie             | :                                   | 200 mA (to / bis 50 Cel); 150 mA (to / bis 85 Cel) |      |
| Output voltage drop / Spannungsfall max.                 | Ud             | :                                   | 2,5 V  |      |
| Off-state current / Reststrom                            |                | :                                   | 0,01 mA  |      |
| Short-circuit strength / Kurzschlußfestigkeit            |                | :                                   | built-in / eingebaut                               |      |
| Overload withstand capability / Überlastfestigkeit       |                | :                                   | built-in / eingebaut                               |      |
| <b><u>Times / Zeiten</u></b>                             |                |                                     |  |      |
| Frequency of operating cycles / Schaltfrequenz           | f              | :                                   | 1200 Hz  |      |
| Time delay before availability / Bereitschaftsverzug     | tv             | :                                   | 40 ms  |      |
| <b><u>Temperatures / Temperaturen</u></b>                |                |                                     |  |      |
| Rated temperature / Bemessungstemperatur                 | Tu             | :                                   | 25 Cel   |      |
| Ambient temperature range / zul. Umgebungstemperatur     | Ta             | :                                   | -25...+85 Cel                                      |      |
| Storage temperature range / zul. Lagertemperatur         | Ts             | :                                   | -40...+85 Cel                                      |      |

| <b>Electrical protections /<br/>Elektrische Schutzmaßnahmen, EMV</b> |                          |
|--|--------------------------|
| Reverse voltage protection /<br>Verpolungsschutz                     | built-in / eingebaut     |
| Wire breakage protection /<br>Drahtbruchsicherheit                   | built-in / eingebaut     |
| Inductive overvoltage / Induktionsschutz                             | built-in / eingebaut     |
| Spurious switch-on pulse /<br>Einschaltfehlimpuls                    | suppressed / unterdrückt |

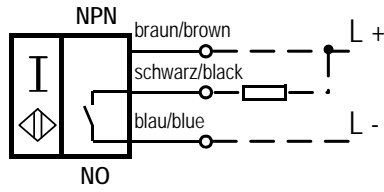
| <b>Mechanical protections /<br/>Mechanische Schutzmaßnahmen</b> |   |
|---|---|
| Degree of protection / Schutzart                                | IP 67                                   |
| Shock / Schockbeanspruchung                                     | 30 x g; 18 ms duration / Einwirkdauer   |
| Vibration / Schwingbeanspruchung                                | 10 bis 55 Hz, 1mm amplitude / Amplitude |
| Max. tightening torque /<br>max. Anzugsdrehmoment               | 10 Nm                                   |

| <b>Indicators / Anzeigen</b>           |
|--|
| LED (switching status / Schaltzustand) |

| <b>Mounting conditions /<br/>Einbaubedingungen</b>   |  |    |       |    |      |    |    |    |    |    |      |
|--|--|----|-------|----|------|----|----|----|----|----|------|
| Side-by-side mounting possibility /<br>Aneinanderreihbarkeit<br>Influence metallic surroundings /<br>Einfluß metallischer Umgebung | <table border="0"> <tr> <td>e&gt;</td> <td>12 mm</td> </tr> <tr> <td>r&gt;</td> <td>6 mm</td> </tr> <tr> <td>g&gt;</td> <td>--</td> </tr> <tr> <td>w&gt;</td> <td>--</td> </tr> <tr> <td>c&gt;</td> <td>6 mm</td> </tr> </table>  <p>Remarks/Bemerkungen:<br/>           1) free space/Freiraum<br/>           2) sensing face/aktive Fläche<br/>           3) 4 x on circumference/4 x am Umfang</p> | e> | 12 mm | r> | 6 mm | g> | -- | w> | -- | c> | 6 mm |
| e>   | 12 mm  |    |       |    |      |    |    |    |    |    |      |
| r>   | 6 mm   |    |       |    |      |    |    |    |    |    |      |
| g>   | --   |    |       |    |      |    |    |    |    |    |      |
| w>   | --   |    |       |    |      |    |    |    |    |    |      |
| c>   | 6 mm   |    |       |    |      |    |    |    |    |    |      |
| Max. Cable length /<br>max. zulässige Leitungslänge  | 300 m  |    |       |    |      |    |    |    |    |    |      |

| <b>Design characteristics /<br/>Konstruktive Merkmale</b> |   |
|---|---|
| Housing material / Gehäuse                                | brass / Messing   |
| Cable type / Leitungstyp                                  | 3 x 0,25 qmm, PUR LiYY11Y                               |
| Cable length / Leitungslänge, eingegossen                 | 5 m   |
| Sensing face / Ansprechfläche                             | front side / stirnseitig                                |
| Weight / Gewicht  | Cable / Kabel: 0,07 kg,<br>Connector / Stecker: 0,02 kg |

**3RG4012-0GB33-PF:**



Response characteristics/Ansprechkennlinie:

